

**ГОСУДАРСТВЕННЫЙ СТАНДАРТ СОЮЗА ССР****Единая система конструкторской документации****ПРАВИЛА ВЫПОЛНЕНИЯ ЭЛЕКТРИЧЕСКИХ СХЕМ ОБМОТОК  
И ИЗДЕЛИЙ С ОБМОТКАМИ****Unified system for design documentation.****Rules for presentation of electric schemes of windings and products with windings***Дата введения 1972-01-01*

ВВЕДЕН Постановлением Государственного комитета стандартов Совета Министров СССР от 21/ХП 1970 г. № 1784.

Настоящий стандарт устанавливает правила выполнения электрических схем обмоток и изделий с обмотками для всех отраслей промышленности.

**1. ОБЩИЕ ПОЛОЖЕНИЯ**

1.1. Типы схем и общие требования к выполнению схем - по ГОСТ 2.701 - 84.

1.2. Для обмоток и изделий с обмотками (трансформаторов, электрических машин и т.д.) выполняют одну или несколько электрических схем следующих типов:

- схема структурная;
- схема принципиальная;
- схема соединений;
- схема подключения;
- схема расположения.

1.3. Схемы выполняют в виде самостоятельных документов. Допускается помещать схему на поле сборочного чертежа.

1.4. Правила выполнения структурных, принципиальных схем и схем подключения - по ГОСТ 2.702 - 75.

1.5. Схемы соединений и схемы расположения выполняют в соответствии с требованиями ГОСТ 2.702 - 75 и настоящего стандарта.

**2. ПРАВИЛА ВЫПОЛНЕНИЯ СХЕМ СОЕДИНЕНИЙ****2.1. Общие правила**

2.1.1. На схеме соединений, кроме электрических элементов, допускается изображать части магнитопровода и отдельные элементы конструкции изделия, например, крышку бака трансформатора, изоляционные прокладки между обмотками (пример 1 приложения).

2.1.2. При выполнении схемы разъемного изделия (например, разъемного статора) на схеме изображают след плоскости разъема.

2.1.3. Если при выполнении схемы ясно видна закономерность в структуре ее графики, то допускается сокращать эту графику (пример 2 приложения).

2.1.4. При одинаковых соединениях элементов в многофазных изделиях (например, катушек в обмотке трехфазного трансформатора) на схеме допускается изображать элементы и их соединения только в одной фазе. При этом на поле схемы приводят указание о том, что соединения в остальных фазах выполняются аналогично (пример 3 приложения).

2.1.5. Допускается указывать направление тока на изображении элемента обмотки (катушке, катушечной группе, секции, витке, отдельном проводнике) и на изображении соединения.

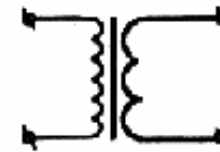
2.1.6. Если все элементы обмотки одинаковы, то допускается около графических обозначений элементов не указывать их наименования и обозначения.

2.1.7. На поле схемы допускается помещать необходимые технические данные, например: число пазов, шаг по пазам и коллектору, число полюсов, число фаз, число пазов на полюс и фазу, число параллельных ветвей, число коллекторных пластин, вид обмотки, наличие уравнительных соединений, число катушек в катушечных группах и чередование катушечных групп при дробном числе пазов на полюс и фазу, распределение проводников по пазам и по слоям, направление намотки катушек, указания о соединениях между отдельными элементами обмотки, количество ходов в обмотке и т.п. (пример 4 приложения).

2.1.8. Элементы обмотки изображают в соответствии с требованиями ГОСТ 2.723-68.

Для выделения принадлежности элементов к разным обмоткам допускается полуокружности в условном графическом обозначении выполнять разными радиусами (черт. 1).

В изображениях дисковых катушек элементы обмоток допускается показывать в виде утолщенных отрезков линии.



Черт. 1

2.1.9. При показе нетоковедущих элементов (например, магнитопроводов, элементов конструкции) допускается приводить их внешние очертания или условные графические обозначения (пример 5 приложения).

2.1.10. Группу щеток электрической машины, соединенных параллельно и находящихся под одним полюсом, допускается изображать одним условным графическим обозначением.

2.1.11. Элементы обмотки и соединения, принадлежащие к разным обмоткам (например, обмоткам последовательного и параллельного возбуждения электрических машин) и к разным фазам, допускается выполнять линиями разной толщины (пример 6 приложения).

2.1.12. Для выделения отдельных элементов обмотки среди многократно повторяющихся одинаковых изображений допускается эти элементы выполнять линиями большей толщины (пример 7 приложения).

2.1.13. Допускается начала и концы элементов обмотки обозначать на схеме:

а) числами (см. пример 4 приложения);

б) буквами: Н - начало элемента, К - конец элемента.

К буквенным обозначениям допускается добавлять цифры, указывающие порядковые номера начала и конца обмоток, например Н1, К3;

в) точками, наносимыми около начала элемента обмотки.

2.1.14. Полярность главных полюсов электрических машин обозначают буквами N (северный полюс) и S (южный полюс), полярность добавочных полюсов - соответственно буквами n и s.

Допускается к буквенным обозначениям добавлять цифры, указывающие порядковый номер полюса.

2.1.15. Допускается пазы магнитопровода нумеровать.

2.1.16. На схемах изделий, не имеющих пазов, допускается нумеровать отдельные стороны катушек (секций).

2.1.17. Схемы соединений выполняют с расположением изображений элементов обмотки:

а) при развертке ее на плоскость;

б) применительно к виду на изделие с определенной стороны;

в) определяемым удобством чтения схемы.

## **2.2. Правила выполнения схем с расположением элементов обмотки при развертке ее на плоскость**

2.2.1. Место условного разреза обмотки на схемах частей электрических машин (ротора, статора, якоря) выбирают с таким расчетом, чтобы разрезанным оказалось наименьшее количество лобовых частей и межкатушечных соединений.

Место разреза с обеих сторон развертки обозначают штрихпунктирной линией (см. пример 6 приложения).

2.2.2. Для схем частей электрических машин изображение катушки (секции) обмотки должно приближенно отображать конфигурацию катушки в конструкции (пример 8 приложения).

2.2.3. Элемент обмотки, состоящий из нескольких проводников, изображают одной линией, а при подходе к местам соединений с другими токоведущими элементами (например, с коллектором) каждый проводник изображают отдельной линией (см. пример 7 приложения).

2.2.4. На схемах частей электрических машин принадлежность сторон элемента обмотки к разным слоям в пазу показывают следующим образом:

сторону, лежащую ближе к воздушному зазору, - сплошной линией;

сторону, лежащую за ней (невидимую), - штриховой линией той же толщины.

Обе линии на схеме располагают рядом (см. пример 7 приложения).

2.2.5. Номера пазов магнитопровода располагают в разрывах активных сторон катушек (см. пример 8 приложения).

## **2.3. Правила выполнения схем с расположением изображений элементов обмотки применительно к виду на изделие с определенной стороны**

2.3.1. Расположение элементов на схеме должно соответствовать виду на изделие со стороны, обеспечивающей наибольшее удобство чтения схемы.

На поле схемы помещают надпись, поясняющую, какому виду на изделие соответствует расположение элементов на схеме.

Допускается пояснительную надпись не помещать, если расположение элементов на схеме ясно без надписи (см. пример 3 приложения).

Для схем электрических машин расположение элементов на схеме должно соответствовать виду со стороны коллектора (контактных колец). В этом случае пояснительную надпись на поле схемы не помещают (пример 9 приложения).

Допускается выполнять схему, соответствующую виду на машину не со стороны коллектора (контактных колец). При этом на схеме помещают пояснительную надпись.

Если коллектор (контактные кольца) располагается с обеих сторон машин, то на поле схемы приводят соответствующую пояснительную надпись.

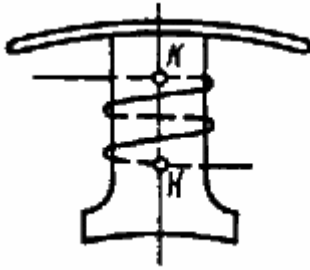
На схемах частей электрических машин изображения элементов обмоток располагают применительно к виду на изделие с торца.

2.3.2. Для большей наглядности схемы допускается отдельные элементы конструкций (например, коробку выводов, расположенную сбоку) изображать условно повернутыми до совмещения с плоскостью схемы.

В этом случае рядом с изображением помещают соответствующую надпись (см. пример 5 приложения).

2.3.3. На схемах электрических машин элементы обмоток и соединения, расположенные со стороны, противоположной изображенному на схеме виду, показывают штриховыми линиями (см. пример 5 приложения).

2.3.4. Если необходимо показать направление намотки, то допускается полюсную катушку изображать в виде витка или нескольких витков (черт 2).



Черт. 2

2.3.5. Если необходимо показать на схеме катушку, одна из активных сторон которой уложена в нескольких пазах одного полюса, то допускается изображать только один паз. При этом всю катушку условно изображают в виде витка (пример 8 приложения).

2.3.6. На схемах частей электрических машин показывают расположение элементов обмотки в пазах магнитопровода (см. пример 2 приложения).

2.3.7. Допускается пазы магнитопровода не изображать, а все технические данные о них приводить в тексте на поле схемы (пример 10 приложения).

#### **2.4. Правила выполнения схем с расположением изображений элементов обмотки, определяемым удобством чтения схемы**

2.4.1. Для простоты и наглядности показа соединений в схемах частей электрических машин (например, соединений катушек в катушечные группы, междуполюсных соединений катушечных групп и т.п.) катушки изображают в виде горизонтальных отрезков и располагают в вертикальные столбцы в порядке, соответствующем расположению их в изделии.

Изображения катушек на схеме при необходимости группируют по секциям, фазам или различным обмоткам. Межкатушечные соединения изображают диагональными линиями.

Около изображений элементов обмотки приводятся числовые и буквенные обозначения пазов, катушечных групп, выводов обмоток (пример 11 приложения).

Допускается выполнять схему повернутой на 90°.

Допускается изображать разные элементы обмотки линиями различной длины. При этом на поле схемы приводят расшифровку принятых обозначений.

2.4.2. Если нет необходимости указывать на схеме расположение каждой катушечной группы в соответствующем пазу, то допускается изображать элементы обмотки, например, катушечные группы в виде прямоугольников. Над диагональю, проведенной в каждом прямоугольнике, указывают номер катушечной группы, под диагональю - число катушек в катушечной группе (пример 12 приложения).

### **3. ПРАВИЛА ВЫПОЛНЕНИЯ СХЕМ РАСПОЛОЖЕНИЯ**

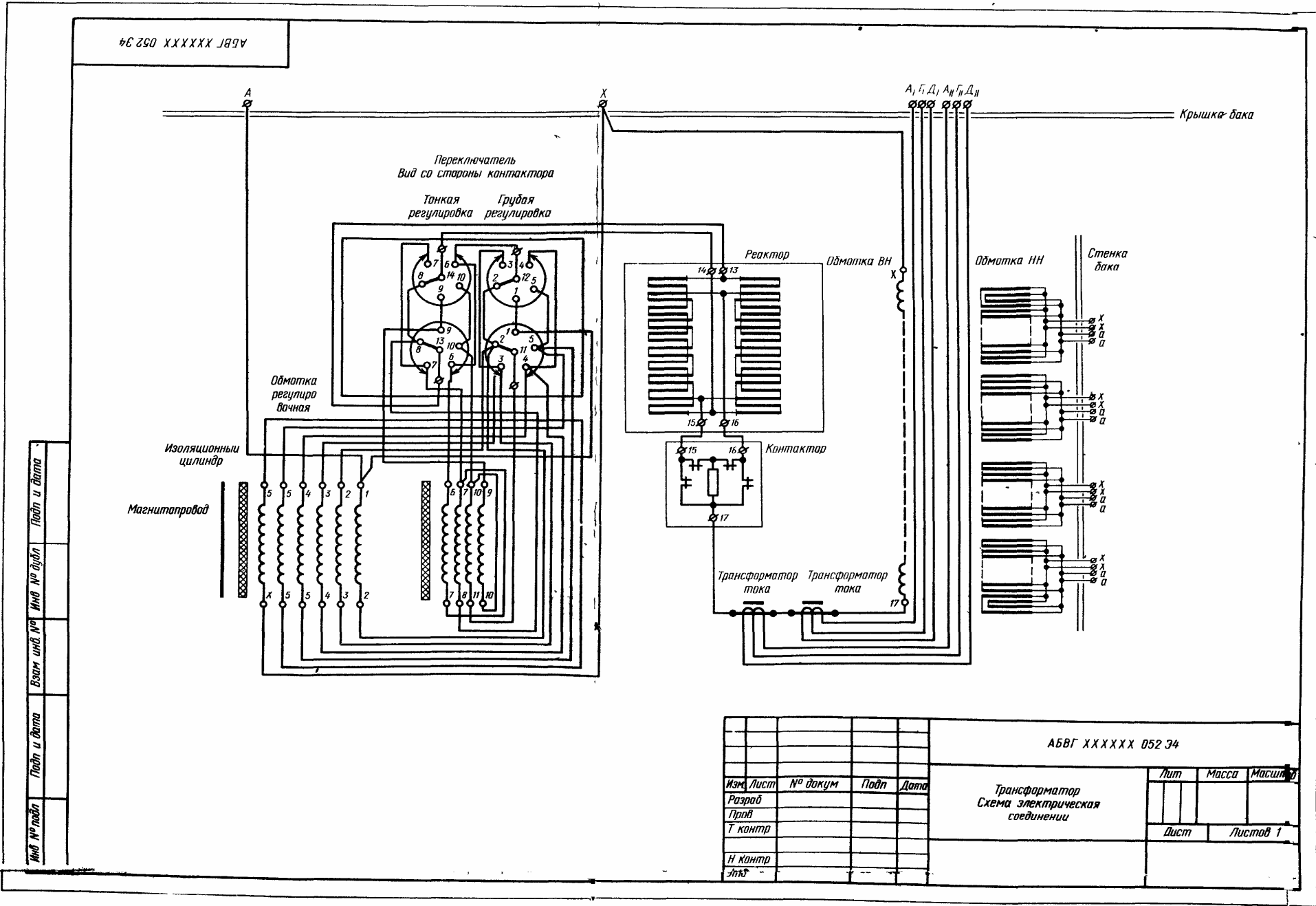
3.1. Каждый элемент обмотки, состоящий из одного или нескольких проводников (транспонированных или нетранспонированных), изображают одной линией (пример 13 приложения).

3.2. Все элементы обмотки на схеме нумеруют слева направо или сверху вниз и присваивают цифровое обозначение в соответствии с расположением их на первом транспозиционном участке.

3.3. Допускается на поле схемы дополнительно изображать элементы в виде прямоугольников, внутри которых помещают их цифровые обозначения (пример 14 приложения).

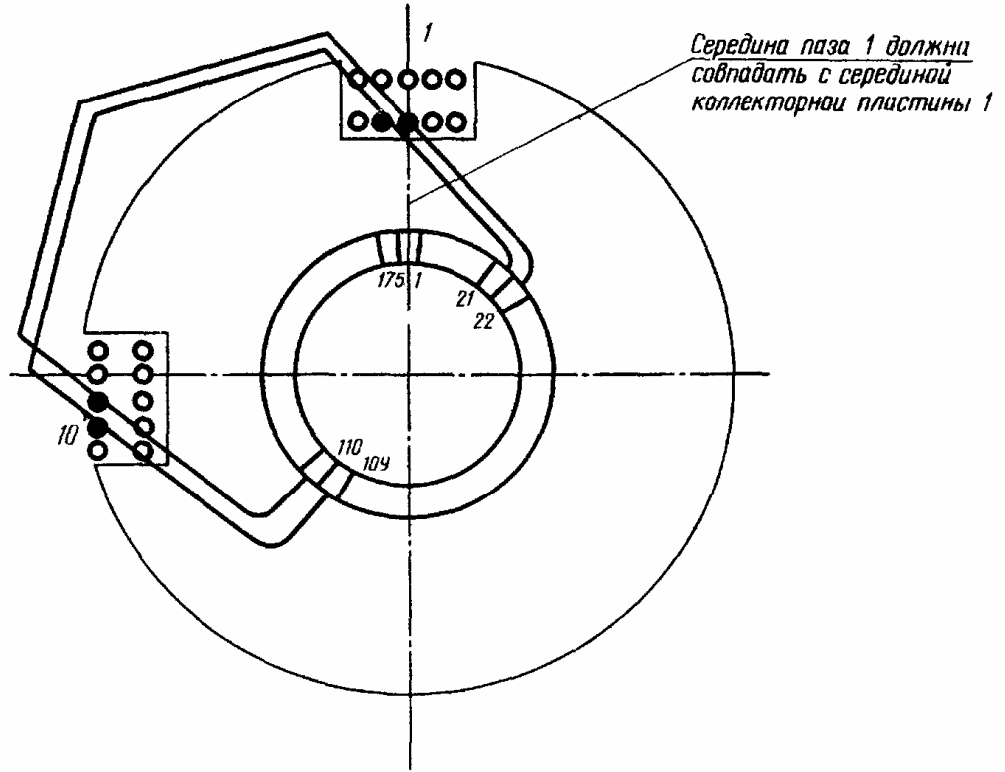
3.4. На каждом транспозиционном участке прямоугольники группируют в соответствии с расположением элементов в обмотке (см. пример 14 приложения).

ПРИМЕР 1



ПРИМЕР 2

АБВГ XXXXXX 028 34

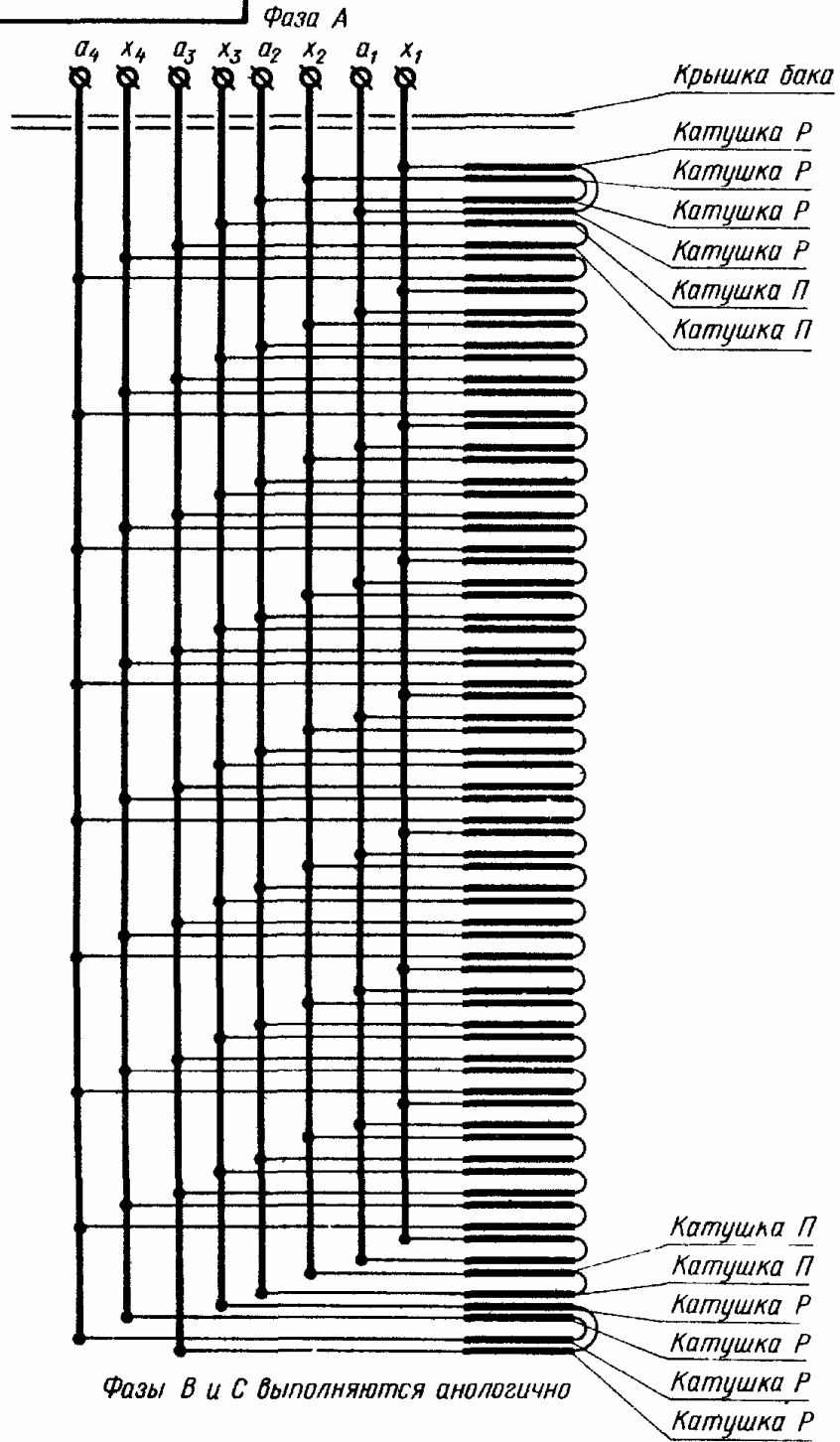


Обмотка	Волновая
Число пазов	$z = 35$
Число коллекторных пластин	$k = 175$
Шаг по пазам	$y-1-10, 2-11$
Шаг по коллектору	$y_k = 1-88$

Инд № подл	Подп и дата
Взам инв №	
Инд № докум	
Подп и дата	
Инд № подл	
И контр	
Утв	

АБВГ XXXXXX 028 34								
Изм	Лист	№ докум	Подп	Дата	Якорь Схема электрическая соединения	Лит	Масштаб	Материал
Разраб								
Проб								
Т контр						Лист	Листов 1	
И контр								
Утв								

АВВГ XXXXXX 032 34



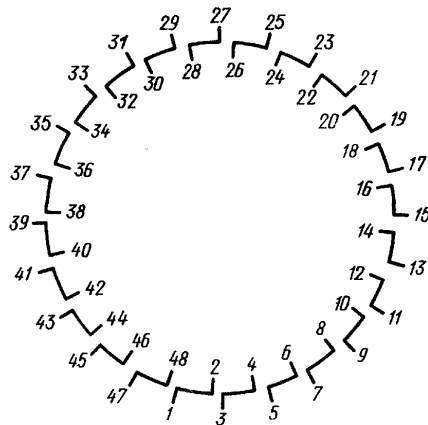
Подп и дата	Инв № докум	Взам инв №	Подп и дата
Подп и дата	Инв № подл	Пров	Изм Лист

АВВГ XXXXXX. 032 34

Обмотка НН  
Схема электрическая соединений

Лит	Масса	Масштаб
Лист	Листов 1	

АБВГ.ХХХХХХ.035 34



Условное обозначение катушечной группы

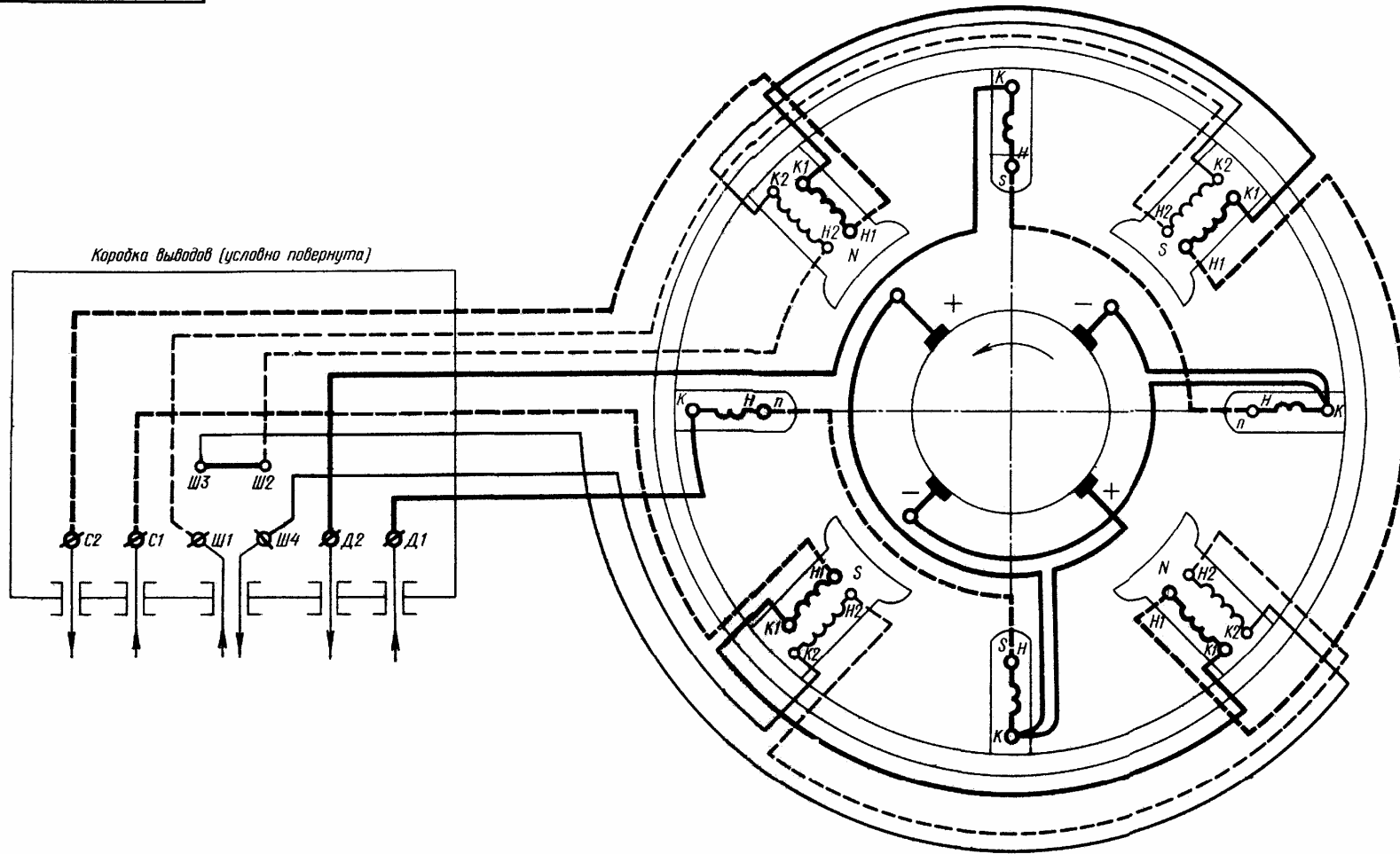


Обозначение	Напряжение, В	Число полюсов	Шаг по полюсам	Число катушек в катушечных группах и чередование катушечных групп	Число полюсов на полюс и фазу	Число параллельных цепей	Порядок соединения выводов катушечных групп	Соединения с выводным кабелем
АБВГ.ХХХХХХ.002	220/380	48	1-6	2	2	—	Для фазы I: 44-38, 37-31; 32-26; 25-19; 20-14; 13-7, 8-2. Для фазы II: 48-42; 41-35; 36-30; 29-23; 24-18; 17-11; 12-6. Для фазы III: 4-46; 45-39, 40-34; 33-27; 28-22; 21-15; 16-10.	43-С1; 1-С4; 47-С2; 5-С5; 3-С3; 9-С6
АБВГ.ХХХХХХ.007	220/380	54	1-7	2.2.2.3,	21/4	—	4-46; 45-39, 40-34; 33-27; 28-22; 21-15; 16-10.	То же
АБВГ.ХХХХХХ.015	500			2.2.2.3...		—		43-С1; 47-С2; 3-С3.
АБВГ.ХХХХХХ.017	220/380	54	1-7	2.2.2.3,	21/4	2	Для фазы I: 43-19; 44-38; 37-31; 32-26; 20-14; 13-7; 8-2; 25-1. Для фазы II: 47-23; 48-42; 41-35; 36-30; 24-18; 17-11; 12-6; 29-5. Для фазы III: 3-27; 4-46; 45-39; 40-34; 28-22; 21-15; 16-10; 33-9	43-С1, 1-С4, 47-С2; 5-С5, 3-С3; 9-С6.
АБВГ.ХХХХХХ.026	500			2.2.2.3.				43-С1; 47-С2; 3-С3.

Четными числами на схеме обозначены выводы из сторон катушек, лежащих на дне пазов.  
 Нечетными числами обозначены выводы из сторон катушек, лежащих вблизи воздушного зазора.  
 Для электродвигателей на напряжение 500В выводы катушечных групп 1, 5 и 9 - соединить между собой.  
 Число полюсов  $2p=8$ .  
 Число катушечных групп 24.

Изм. № подл. Подп. и дата. Изм. № подл. Подп. и дата. Изм. № подл. Подп. и дата.

АБВГ.ХХХХХХ.035 34				
Изм.	Лист	№ докум.	Подп.	Дата
Разраб.				
Пров.				
Т контр.				
И контр.				
Чтв.				
Статор Схема электрическая соединений				
			Лист	Листов 1



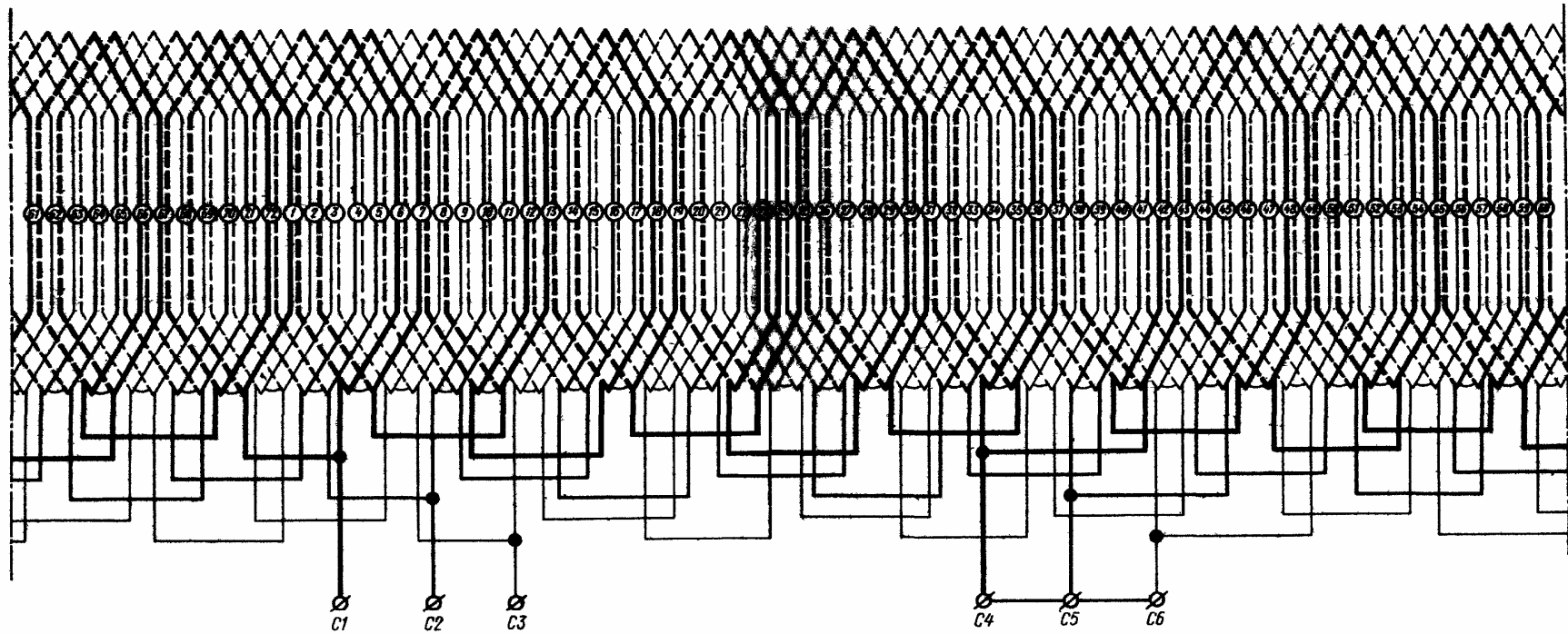
Инд. № табл.	Лист	и дата
Изм. № табл.	Лист	и дата
Взам. инд. №	Инд. № докум.	Лист
Взам. инд. №	Инд. № докум.	Лист

				АБВГ. ХХХХХХ. 01834			
Изм. Лист	№ докум.	Подп.	Дата	Электродвигатель Схема электрическая соединений	Лит.	Масса	Масштаб
Разраб.							
Проб.					Лист	Листов 1	
Т. контр.							
И. контр.							
Упр.							

ПРИМЕР 6



АБВГ ХХХХХХ 037 34

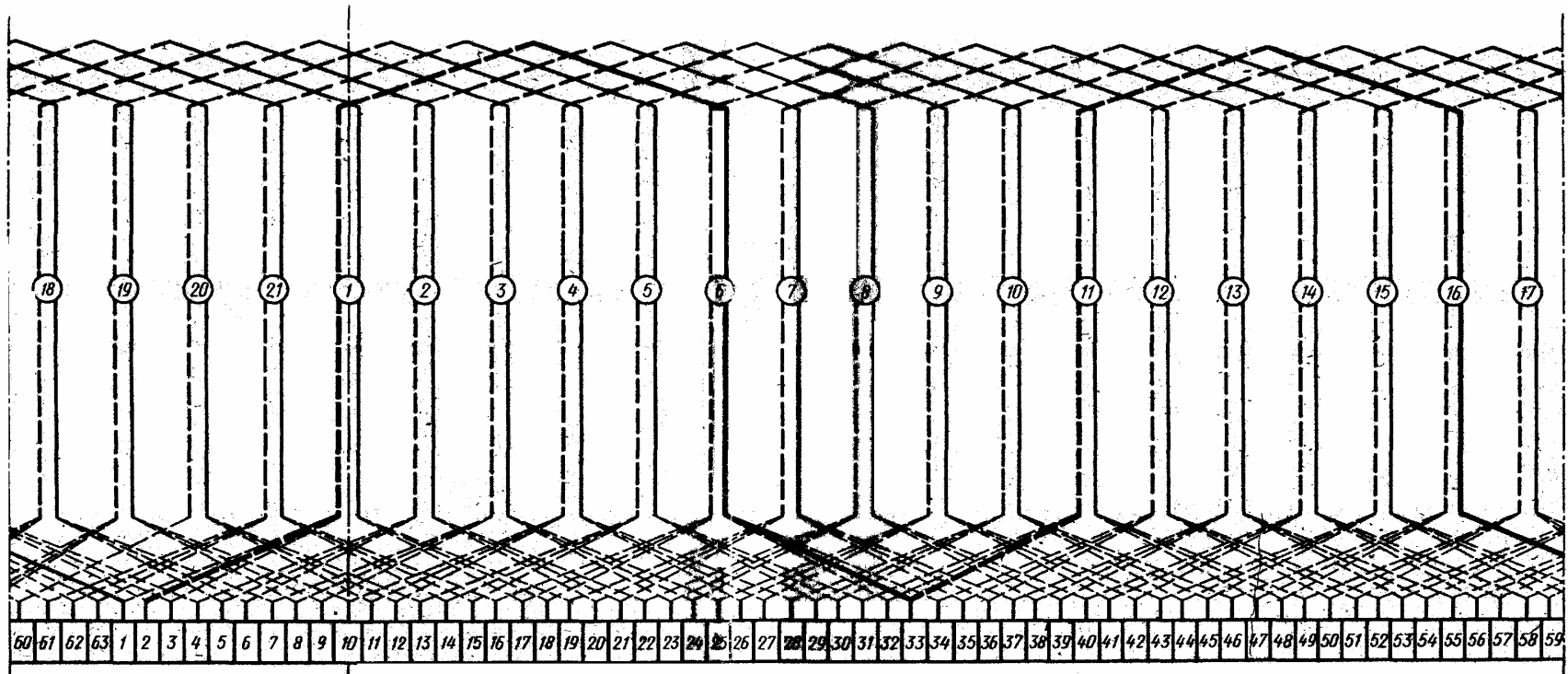


Число полюсов 2р-12  
 Число пазов z-72  
 Число фаз т-3  
 Шаг по пазам у-1-6  
 Число пазов на полюс и фазу q-2  
 Число параллельных ветвей 2  
 Число катушечных групп 36

Инв. № пада	Подп. и дата
Взам инв. №	Инв. № докум.
Подп. и дата	Подп. и дата

				АБВГ ХХХХХХ 037 34				
Изм.	Лист	№ докум.	Подп.	Дата	Статус Схема электрическая соединений	Лит	Масса	Масштаб
Разраб.								
Прое.								
Т. контр.						Лист	Листов 1	
Н.контр.								
Уте.								

АБВГ.ХХХХХХ.015 34



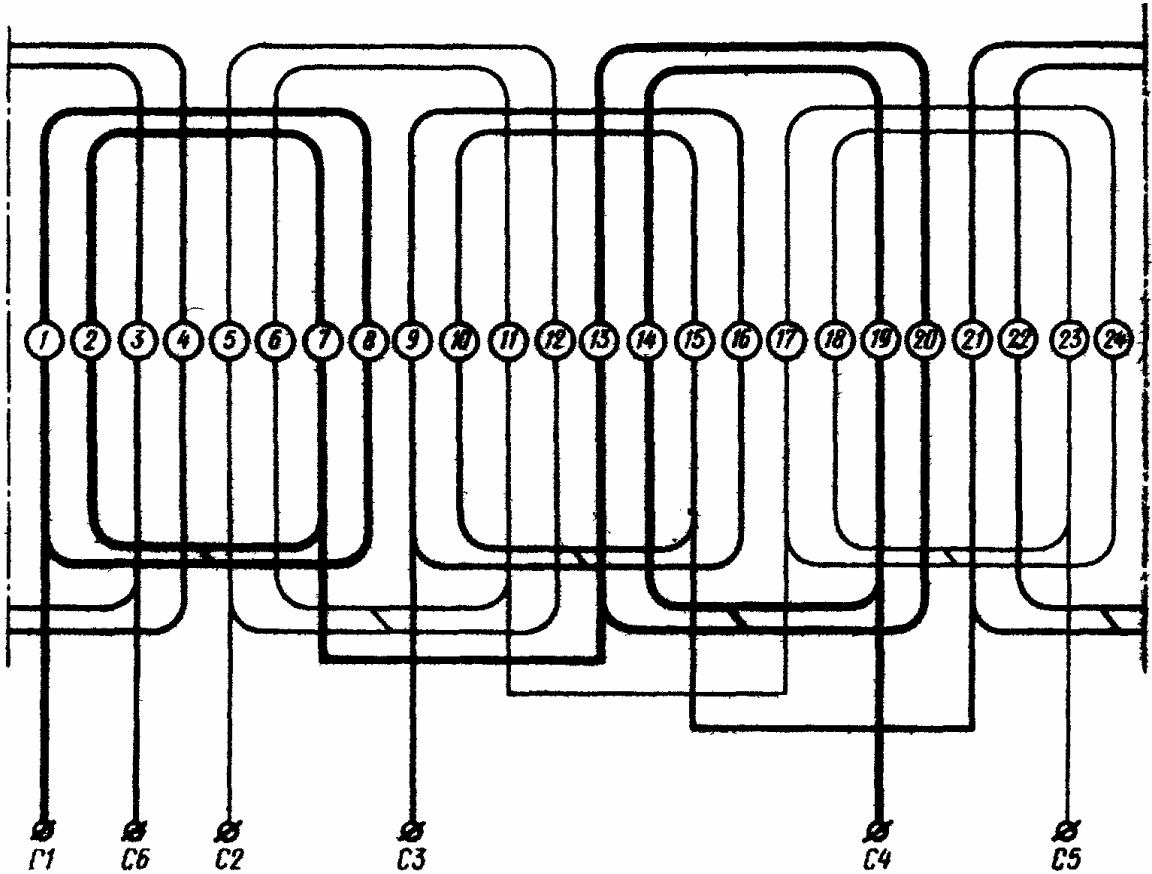
Середина пазов 1 должна совпадать с серединой коллекторной пластины №1

Число пазов  $z=21$   
 Шаг по пазам  $y=1-6$   
 Число полюсов  $2p=4$   
 Число коллекторных пластин  $k=63$   
 Шаг по коллектору  $y_k=1-32$

Инд. № пазов	
Подп. и дата	
Инд. № зубц.	
Взам. инд. №	
Подп. и дата	
Инд. № пазов	

				АБВГ.ХХХХХХ.015 34			
Изд. Лист	№ докум.	Подп.	Дата	Якорь Схема электрическая соединений.	Лит.	Масса	Максимум
Разраб.							
Проб.					Лист	Листов 1	
Т. кинт.							
И контр.							
Утв.							

АБВГ ХХХХХХ 021 34



Число полюсов  $2p=4$   
 Число пазов  $z=24$   
 Число фаз  $m=3$   
 Шаг по пазам  $y=1-8, 2-7$  и т.д.  
 Число пазов на полюс и фазу  $q=2$

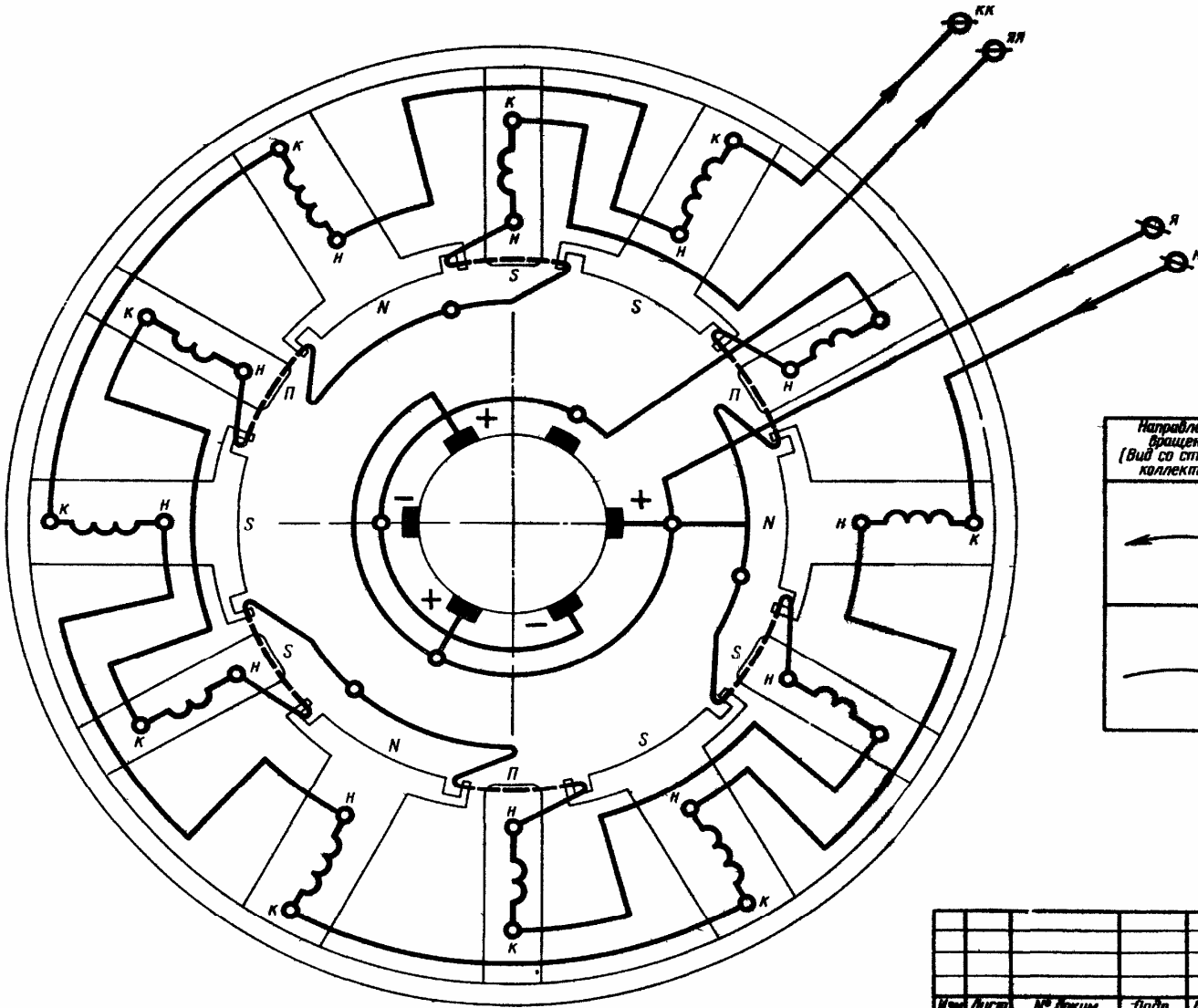
Подп. и дата				
Инв. № докум.				
Изм. или №				
Подп. и дата				
Инв. № подл.				
Изм. Лист				
Разраб.				
Проб.				
Т контр.				
И контр.				
Утв.				

АБВГ ХХХХХХ 021 34

Статор  
Схема электрическая  
соединений

Лит.	Масса	Масштаб
Лист	Листов 1	

АБВГ ХХХХХХ 025 34



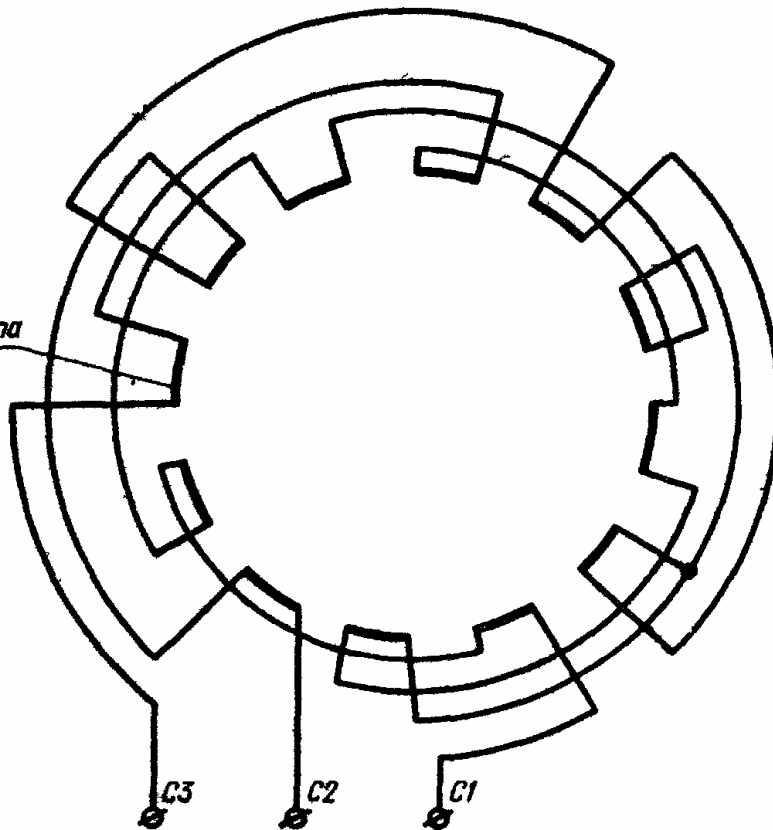
Направление вращения (Вид со стороны коллектора)	Соединение выводных концов

Лист № 1  
Листов 1  
Лист № 1  
Листов 1  
Лист № 1  
Листов 1

				АБВГ ХХХХХХ 025 34			
Изм. Лист	№ докум.	Лист	Дата	Электродвигатель Схема электрическая соединения	Лист	Масса	Масштаб
Разраб.							
Проб					Лист		Листов 1
И. контр.							
Чтв.							

АБВГ ХХХХХХ 016 34

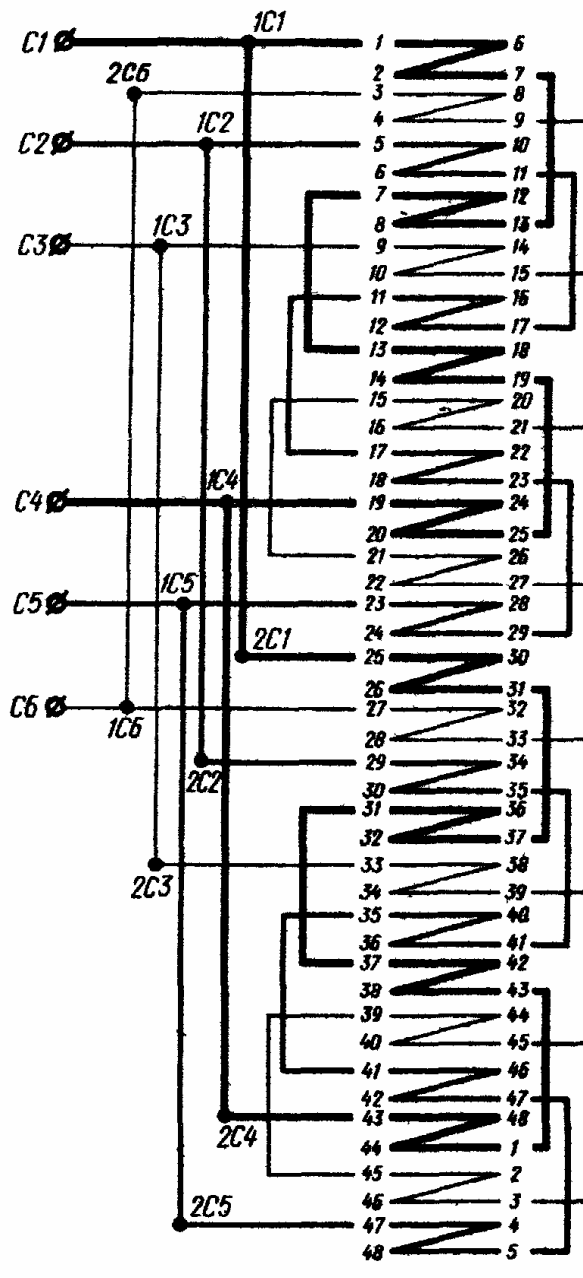
Катушечная группа



Число полюсов	2p=4
Число пазов	z=24
Число фаз	m=3
Шаг по пазам	y=1-7
Число пазов на полюс и фазу	q=2
Число катушечных групп	12

Инд. № подл.	Т. контр.	Прод.	Разработ.	Имя Лист	№ докум.	Подп.	Дата	АБВГ ХХХХХХ 016 34	Лист	Масса	Масштаб
Имя № подл.	Т. контр.	Прод.	Разработ.	Имя Лист	№ докум.	Подп.	Дата	Статор Схема электрическая соединений	Лист	Листов 1	
Имя № подл.	Т. контр.	Прод.	Разработ.	Имя Лист	№ докум.	Подп.	Дата				
Имя № подл.	Т. контр.	Прод.	Разработ.	Имя Лист	№ докум.	Подп.	Дата				
Имя № подл.	Т. контр.	Прод.	Разработ.	Имя Лист	№ докум.	Подп.	Дата				

АБВГ ХХХХХХ.063 34



Слева расположены выводы из сторон катушек, лежащих между пазов.

Справа расположены выводы из сторон катушек, лежащих вблизи воздушного зазора

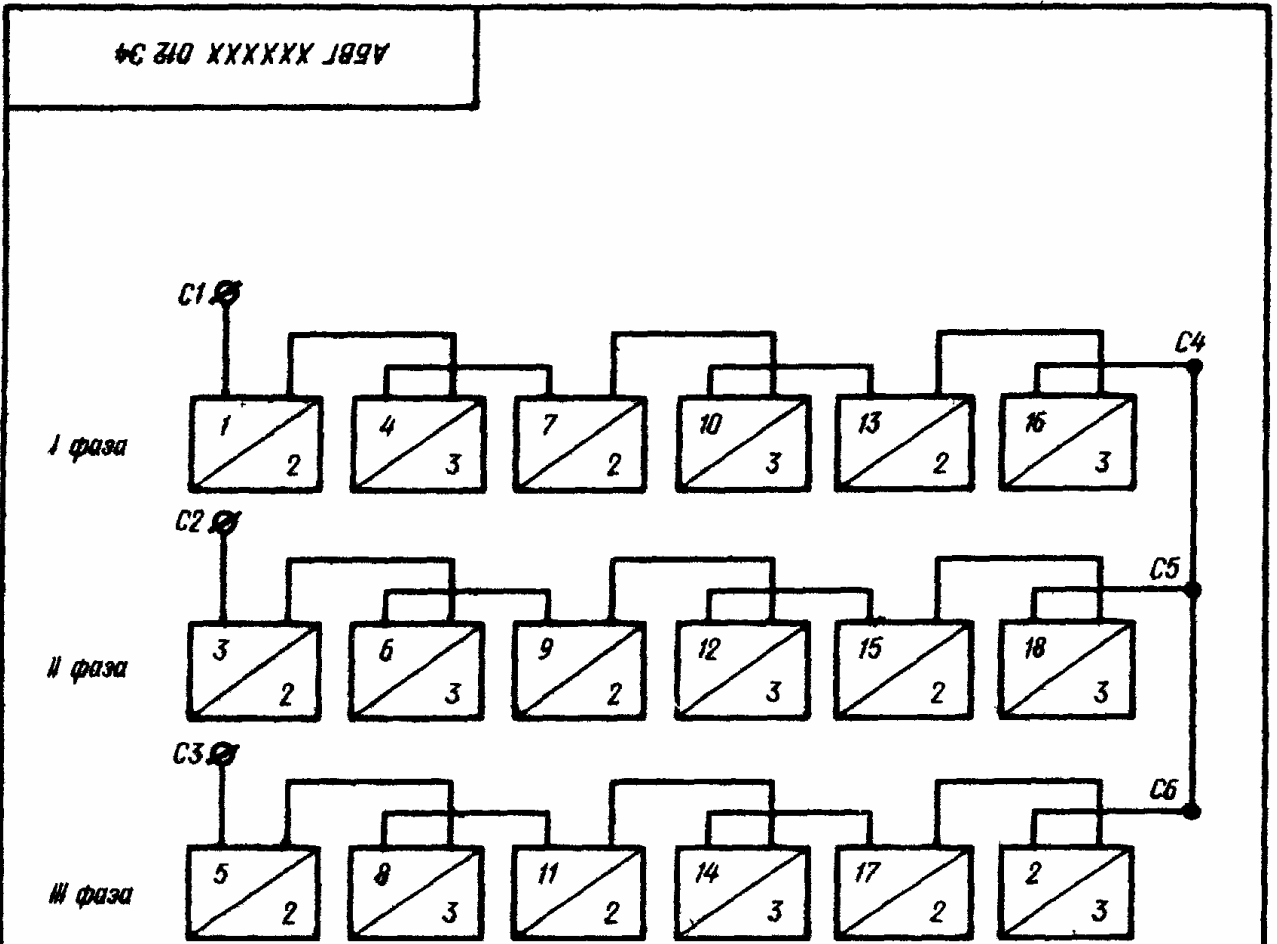
Число полюсов  $2p=8$   
 Число пазов  $Z=48$   
 Число фаз  $m=3$   
 Шаг по пазам  $y=1-6$   
 Число пазов на полюс и фазу  $q=2$   
 Число параллельных ветвей  $2$   
 Число катушечных групп  $24$

Изм.	Лист	№ докум	Подп	Дата	Изм. № подл.	Взам инв. №	Инв. № дубл.	Подп. и дата
Разраб.								
Проб.								
Т. контр.								
И. контр.								
Утв.								

АБВГ ХХХХХХ.063 34

Статор  
Схема электрическая  
соединений

Лит.	Масса	Масштаб
Лист	Листов 1	

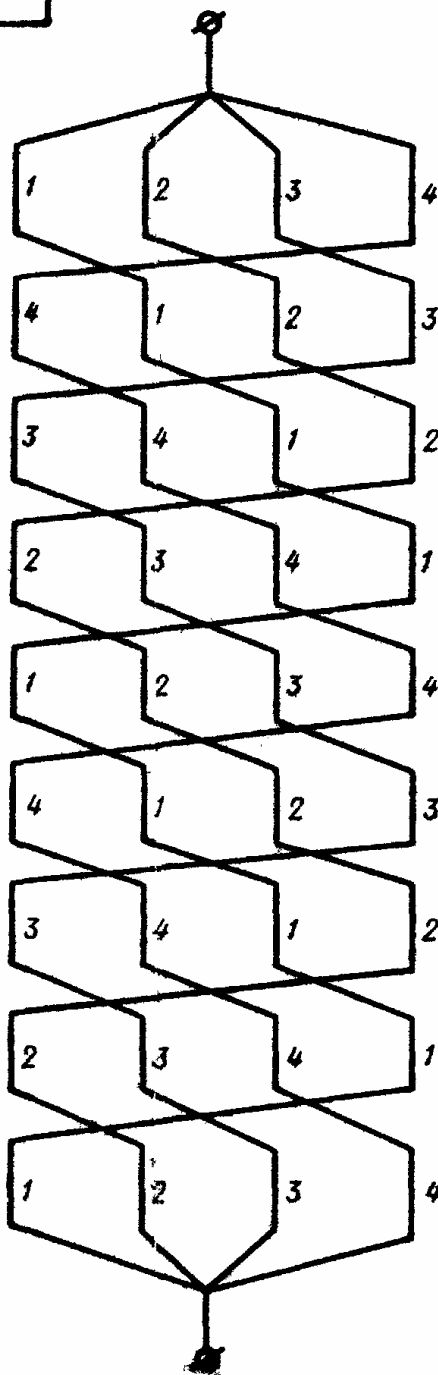


Число полюсов  $2p-6$   
 Число пазов  $z=45$   
 Число фаз  $m=3$   
 Шаг по пазам  $y=1-6$   
 Число пазов на полюс и фазу  $q=2\frac{1}{2}$   
 Число катушечных групп  $18$

Подп. и дата	
Инд. № докум.	
Взам. инд. №	
Подп. и дата	
Инд. № разд.	

				АБВГ ХХХХХХ 012 34				
Изм.	Лист	№ докум.	Подп.	Дата	Статор Схема электрическая соединений	Лит.	Масса	Масштаб
Разраб.								
Проб.						Лист	Листов 1	
Т контр.								
И. контр.								
Утв.								

АБВГ.ХХХХХХ.043 37



Мин. № подл.	Лист и дата	Взам. инв. №	Мин. № докум.	Лист и дата

АБВГ.ХХХХХХ.043 37

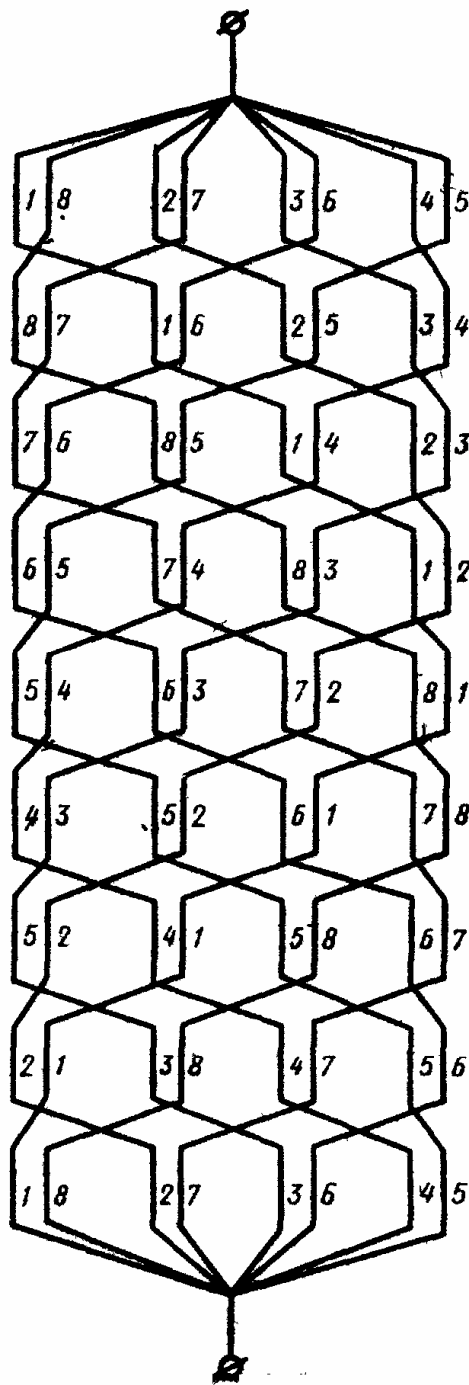
Изм./лист	№ докум.	Подп.	Дата
Разраб.			
Проб			
Т контр			
И контр			
Утв.			

Обмотка  
Схема электрическая  
расположения

Лит.	Масса	Масштаб
Лист	Листов 1	



АБВГ XXXXXX Q1137



1	2	3	4
8	7	6	5
8	1	2	3
7	6	5	4
7	8	1	2
6	5	4	3
6	7	8	1
5	4	3	2
5	6	7	8
4	3	2	1
4	5	6	7
3	2	1	8
3	4	5	6
2	1	8	7
2	3	4	5
1	8	7	6
1	2	3	4
8	7	6	5

Подп и дата
Инд № дубл
Взм инд №
Подп и дата
Инд № подл
Изм/лист
Разраб
Пров
Т контр
И контр
Утв

				АБВГ XXXXXX Q1137			
Изм/лист	№ докум	Подп	Дата	Обмотка ВН Схема электрическая расположения	Лист	Масса	Масштаб
Разраб							
Пров							
Т контр						Лист	Листов 1
И контр							
Утв							