

Единая система конструкторской документации

УСЛОВНЫЕ ИЗОБРАЖЕНИЯ
МАГНИТОПРОВОДОВ

ГОСТ
2.416-68*

Unified system for design documentation.
Designation of magnetic wires

Утвержден Комитетом стандартов, мер и измерительных приборов при Совете Министров СССР в декабре 1967 г. Срок введения установлен

с 01.01.71

1. Настоящий стандарт устанавливает условные изображения магнитопроводов, набираемых из листов (шихтованных) и навиваемых из лент (витых), на чертежах изделий всех отраслей промышленности.

2. Шихтованные и витые магнитопроводы в поперечных разрезах и сечениях (относительно листов или лент) штрихуют, как показано на черт. 1а и б.

Сечение в разрезе части магнитопровода штрихуют, как показано на черт. 1в и г.

3. Витые магнитопроводы в продольных разрезах и сечениях (относительно лент) штрихуют, как показано на черт. 1д и 2.

1-3. (Измененная редакция, Изм. № 1).

4. Штриховку выполняют сплошными тонкими линиями. Расстояние между параллельными линиями штриховки (ее частота) должно быть одинаковым для всех выполняемых в одном и том же масштабе сечений данного предмета. Указанное расстояние выбирают в пределах 1...10 мм в зависимости от площади штриховки и необходимости разнообразить штриховку смежных сечений.

5. Линии штриховки (см. черт. 1а, б, в и г) ограничивают вспомогательными диагоналями, не показываемыми на чертеже.

Расположение вспомогательных диагоналей контура сложной конфигурации (черт. 3) и длину линий штриховки при обозначении витых магнитопроводов (см. черт. 1д) не регламентируют. Длина линий штриховки должна быть примерно одинаковой.

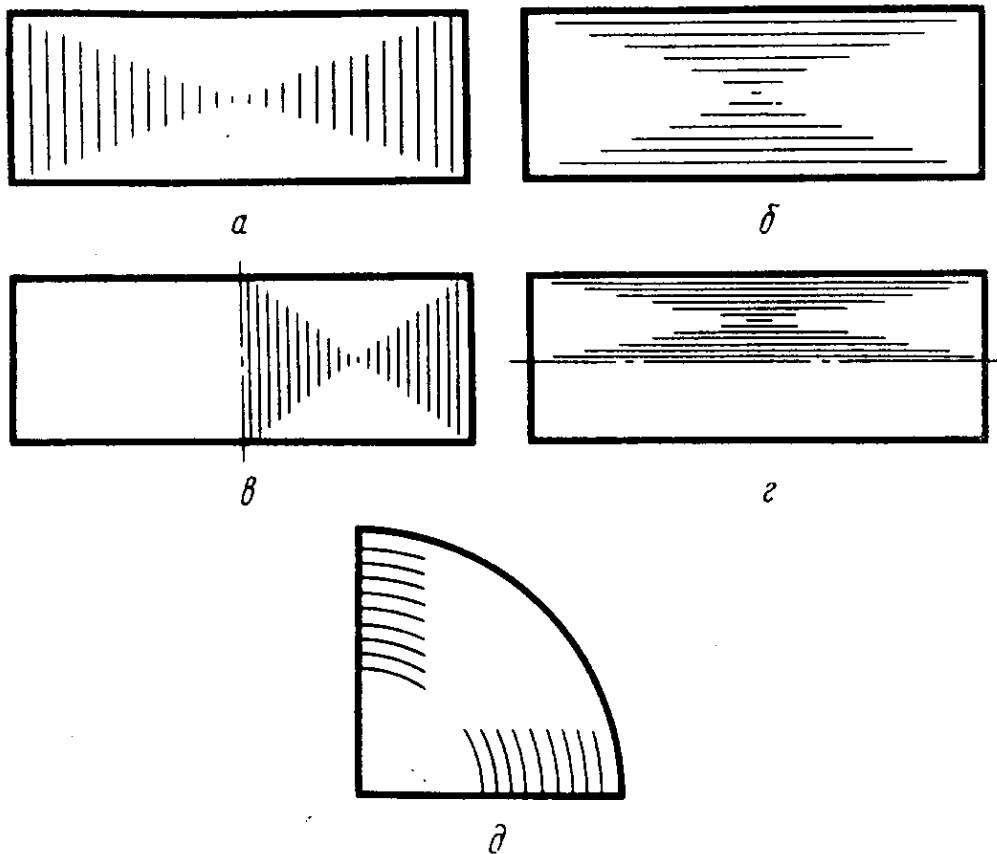
Издание официальное

Перепечатка воспрещена

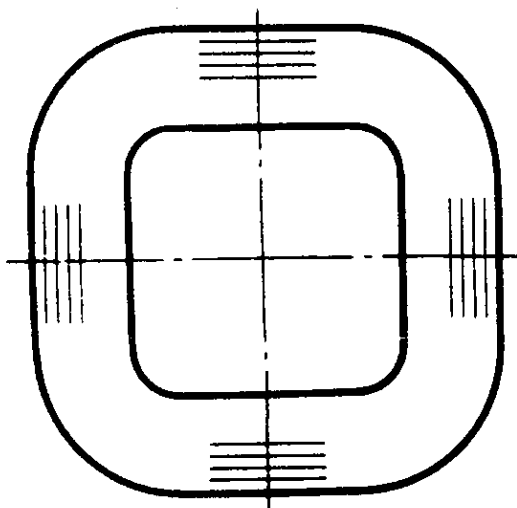
★

* Переиздание (январь 1990 г.) с Изменением № 1,
утвержденным в марте 1981 г. (ИУС 6-81).

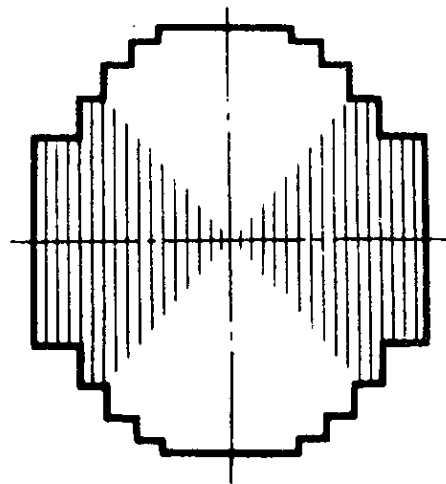
6. Направление линий штриховки должно соответствовать расположению листов или витков ленты магнитопроводов.



Черт. 1



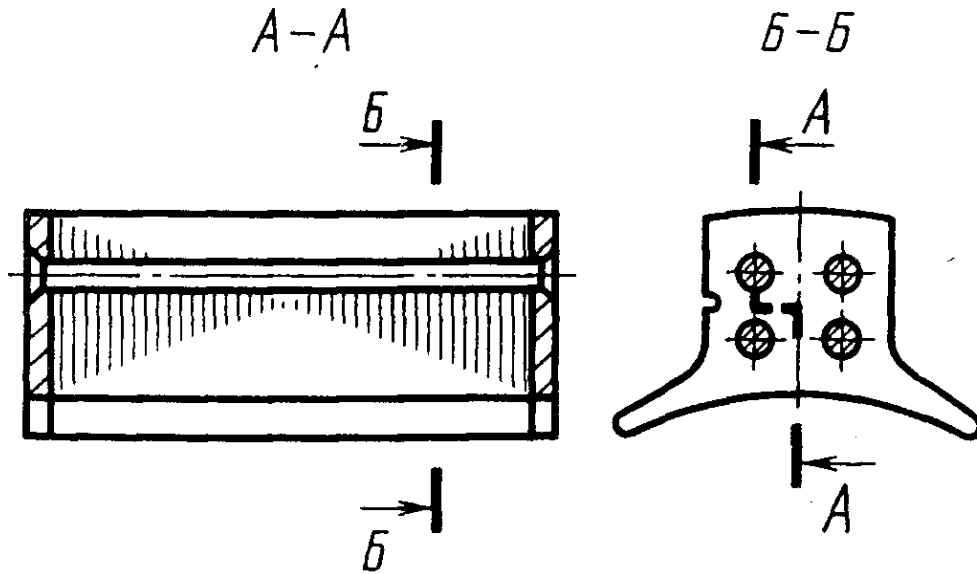
Черт. 2



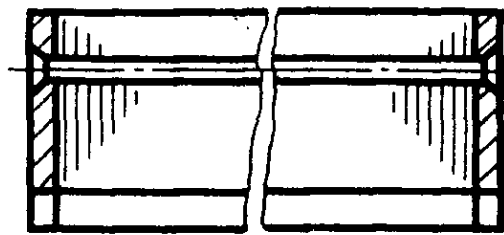
Черт. 3

Количество линий штриховки не зависит от количества листов (витков ленты) и от толщины листов (ленты) магнитопровода.

7. Магнитопроводы в разрезах и сечениях вдоль листов не штрихуют (разрез Б-Б на черт. 4).



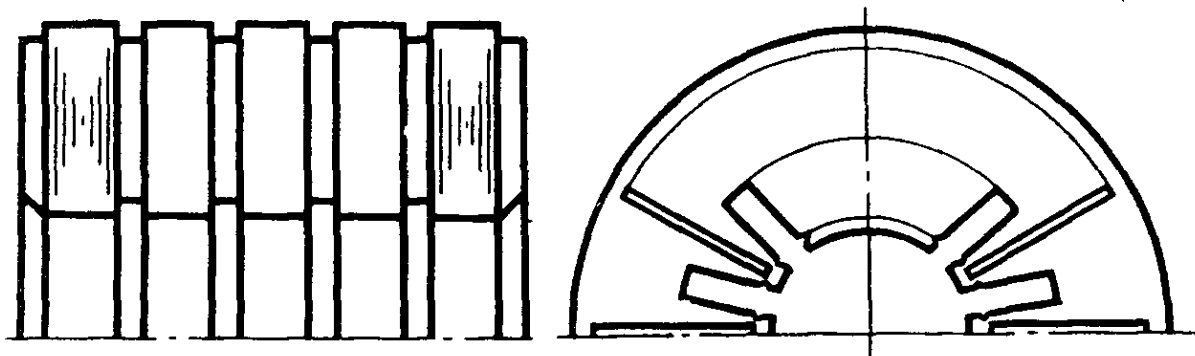
Черт. 4



Черт. 5

8. Магнитопроводы, имеющие значительную длину и изображаемые без разрыва или с разрывом, в поперечных разрезах и сечениях штрихуют по краям (черт. 5).

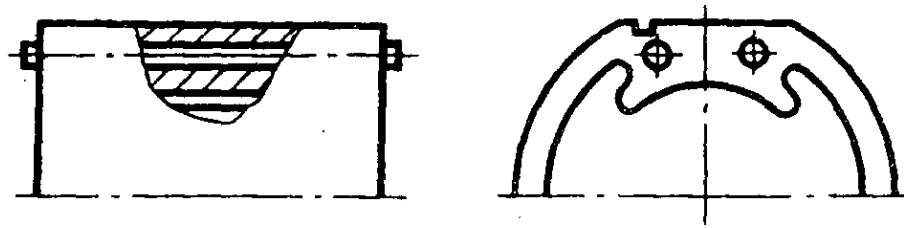
9. В разрезах и сечениях магнитопроводов, набранных из нескольких частей (пакетов), штрихуют только крайние пакеты (черт. 6).



Черт. 6

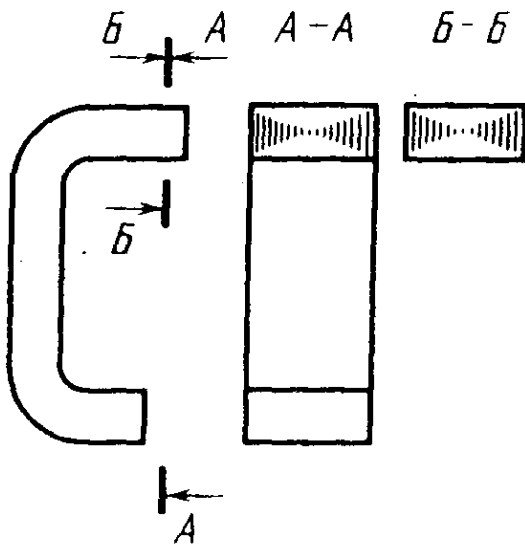
10. При местном разрезе магнитопровод штрихуют так же, как металл (черт. 7).

11. Разрезы (сечения) отдельных участков сердечника штрихуют, как показано на черт. 8.

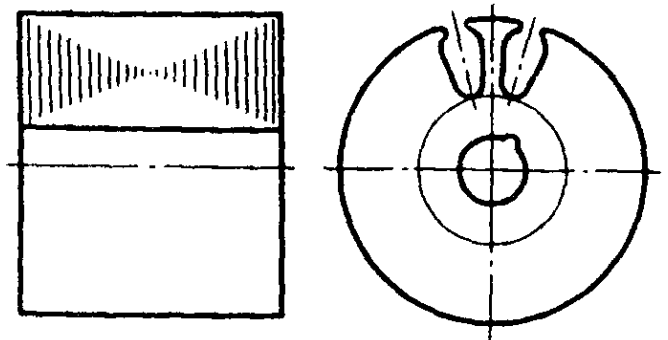


Черт. 7

12. Если секущая плоскость проходит через ось магнитопровода, то независимо от угла наклона зуба магнитопровода, его условно совмещают с плоскостью чертежа и разрез (сечение) показывают по зубу (черт. 9).



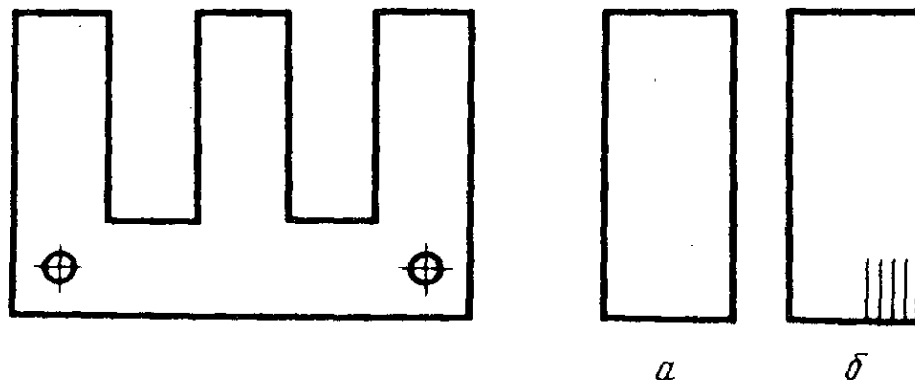
Черт. 8



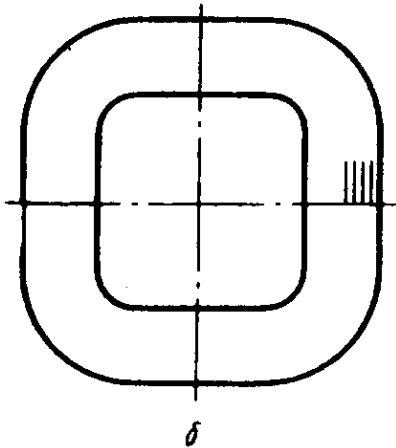
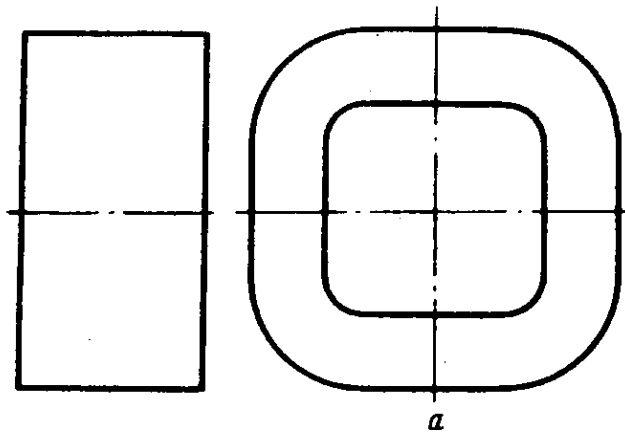
Черт. 9

13. Магнитопроводы на видах показывают как монолитные тела (черт. 10а и 11а).

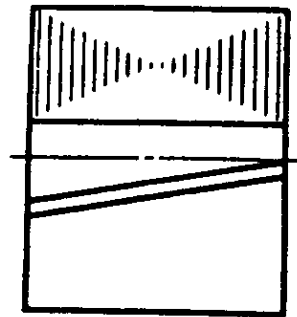
При отсутствии разрезов магнитопроводов допускается на виде проводить несколько штриховых линий в направлении расположения листов (черт. 10б) или лент (черт. 11б).



Черт. 10



Черт. 11



Черт. 12

14. Пазы на видах якоря (ротора) и статора не изображают. Если необходимо указать направление скоса пазов, то изображают один паз (черт. 12).

Величину скоса пазов оговаривают в технических требованиях.

5-14. (Измененная редакция, Изм. № 1).